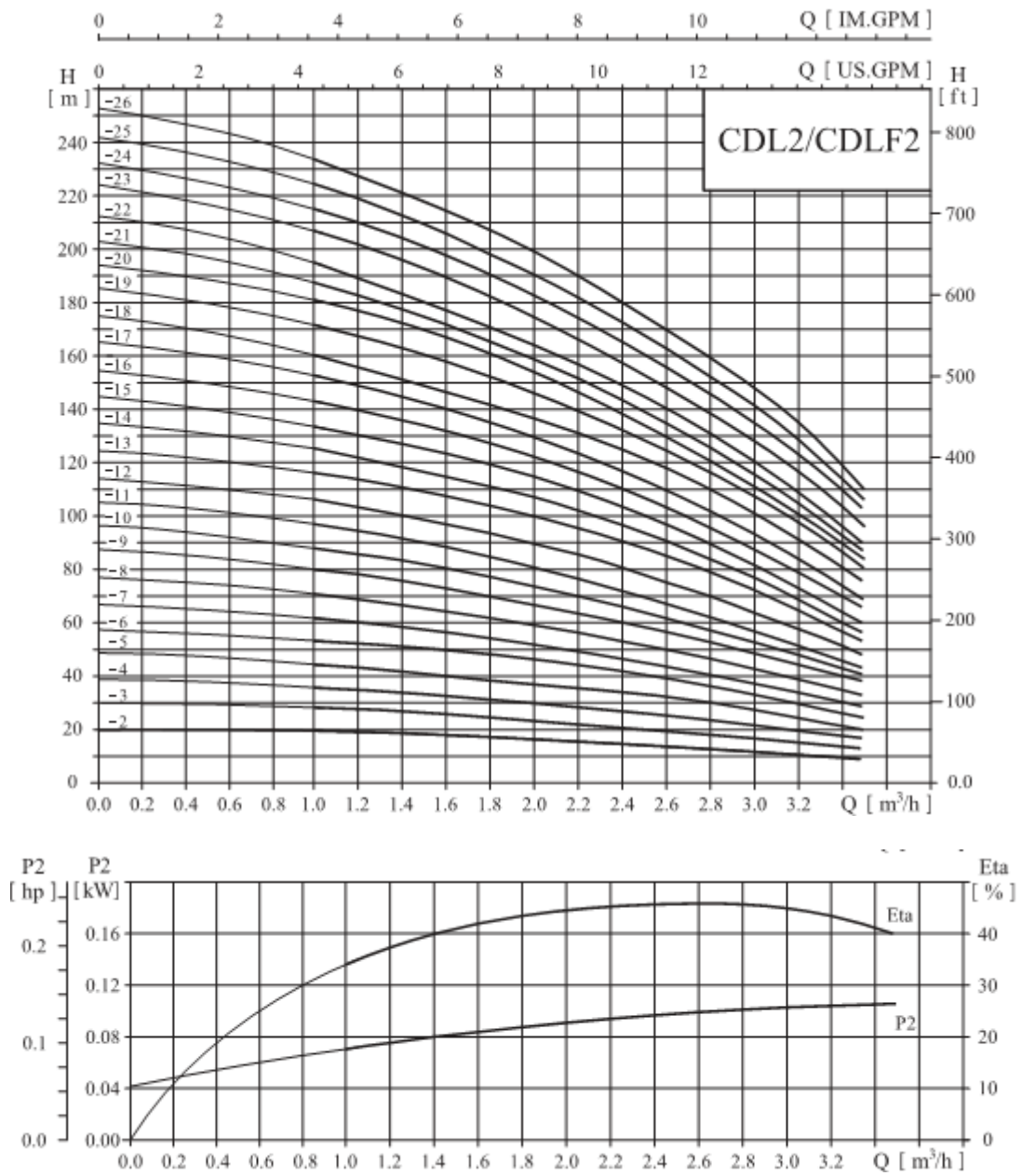
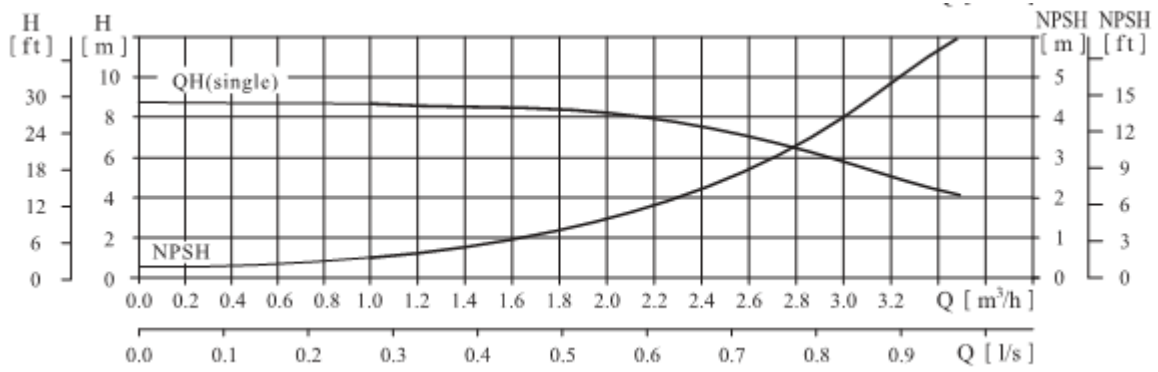


**Таблица характеристик CDL2**

Модель	Приводной двигатель		Q (м <sup>3</sup> /час)	1	1,2	1,6	2	2,4	2,8	3,2	3,6
	(кВт)	(л.с.)									
CDL2-18	2,2	3	H (м)	161	157	148	136	121	108	91	76
CDL2-26	3	4		232	228	214	198	179	158	130	110

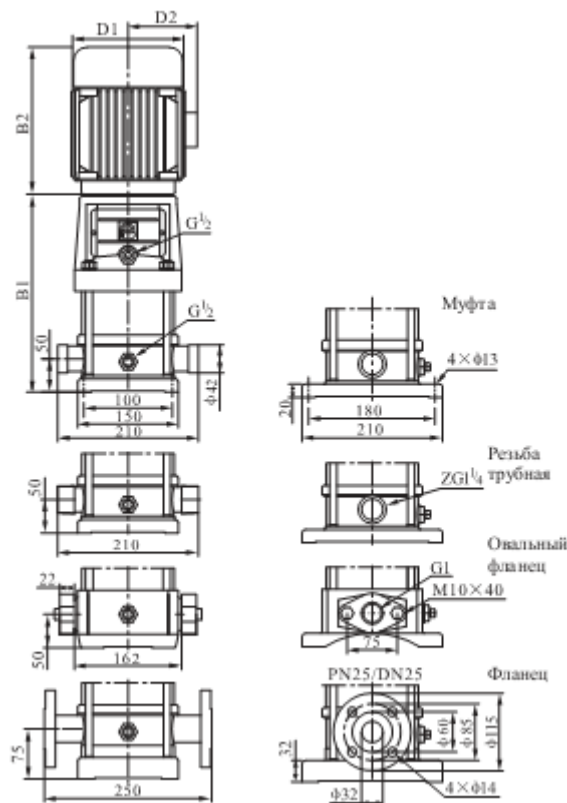
**Графические характеристики CDL2**





### Габаритные размеры и масса CDL2

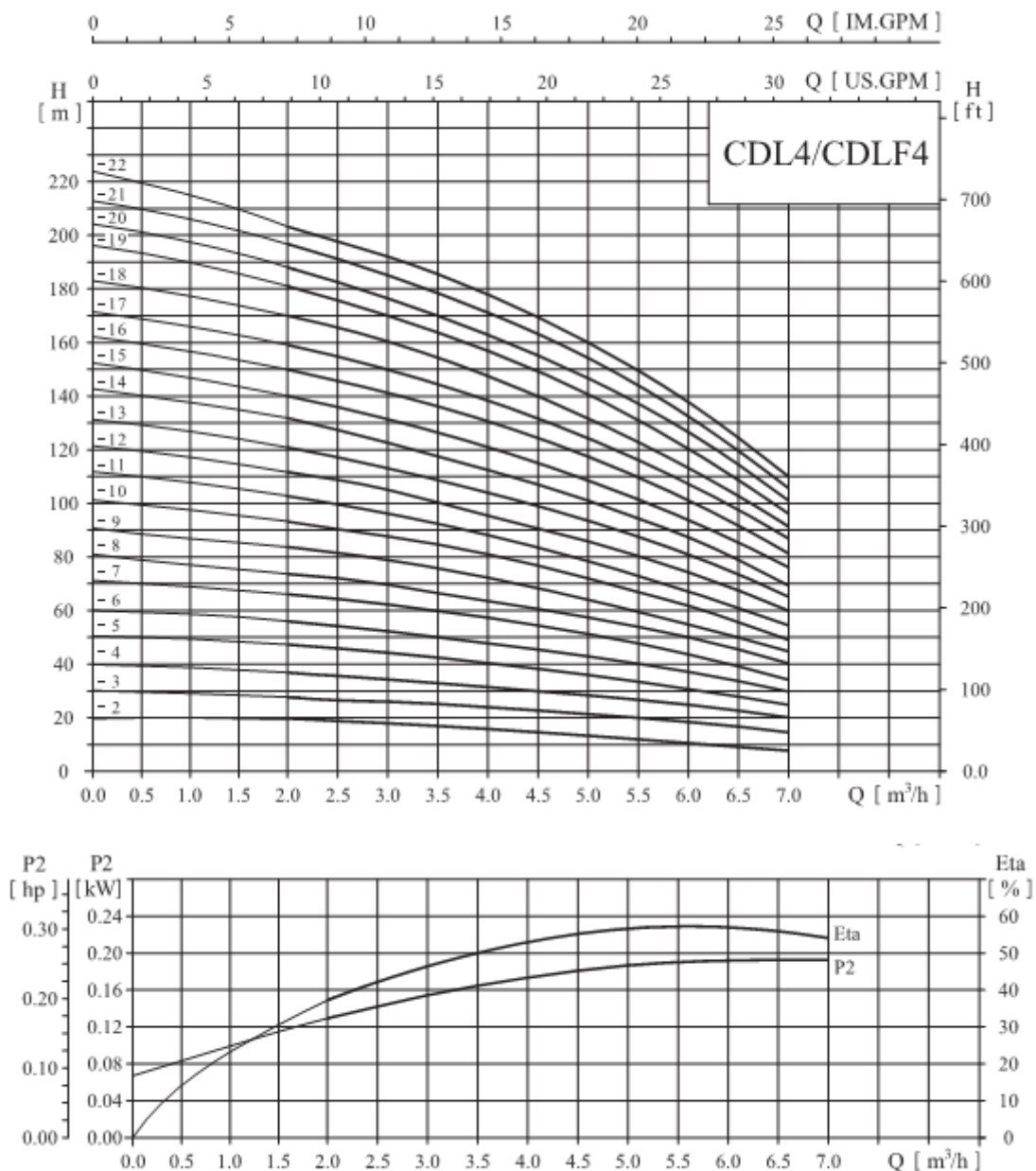
Модель	Размеры (мм.)					Масса (кг.)
	B1	B2	B1+B2	D1	D2	
CDL2-18	566	290	856	190	155	41
CDL2-26	720	315	1035	197	165	52

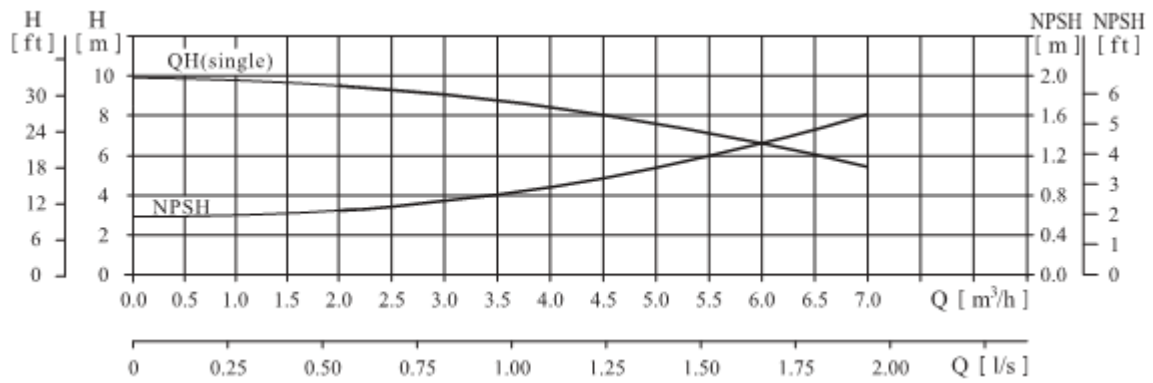


**Таблица характеристик CDL4**

Модель	Приводной двигатель		Q (м <sup>3</sup> /час)	1,5	2	3	4	5	6	7
	(кВт)	(л.с.)								
CDL4-19	4	5,5	H (м)	183	171	168	153	137	122	93

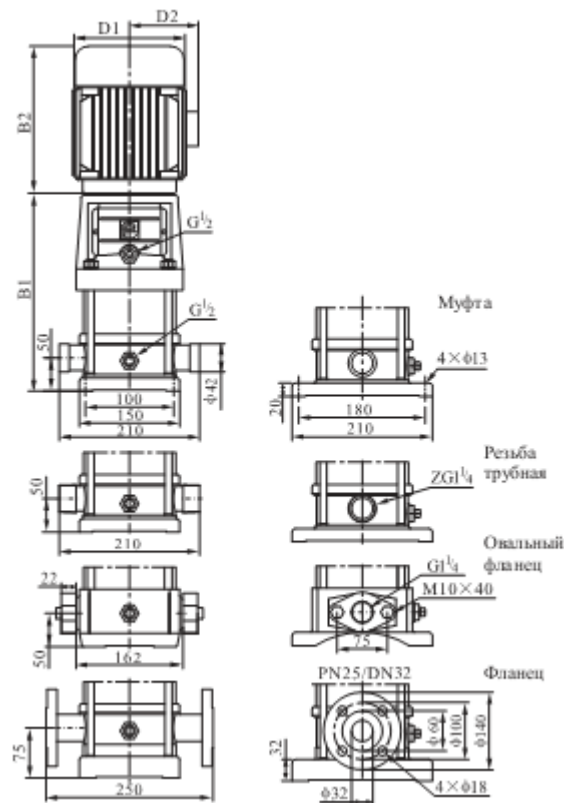
**Графические характеристики CDL4**





### Габаритные размеры и масса CDL4

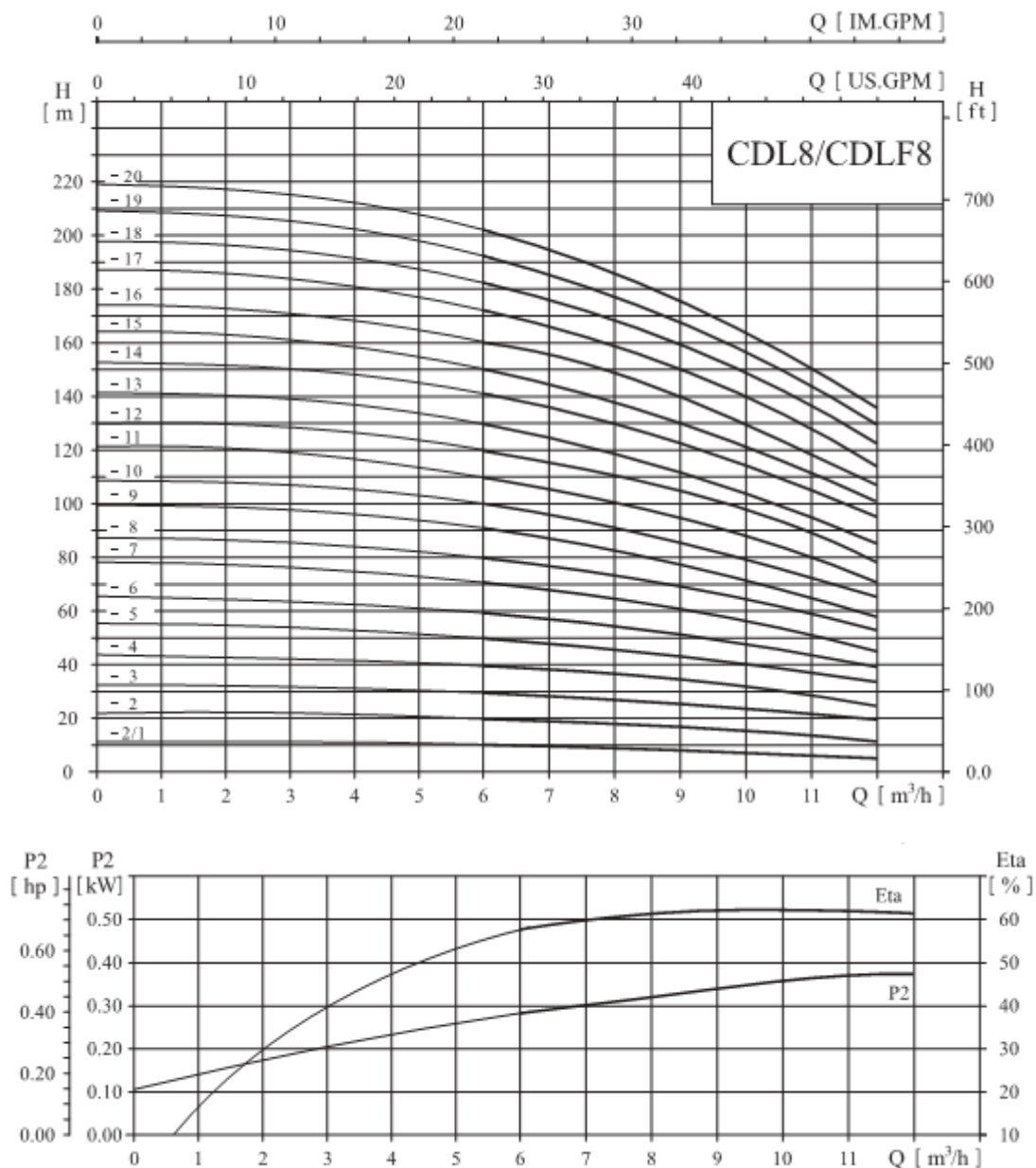
Модель	Размеры (мм.)					Масса (кг.)
	B1	B2	B1+B2	D1	D2	
CDL4-19	765	335	1100	230	188	57

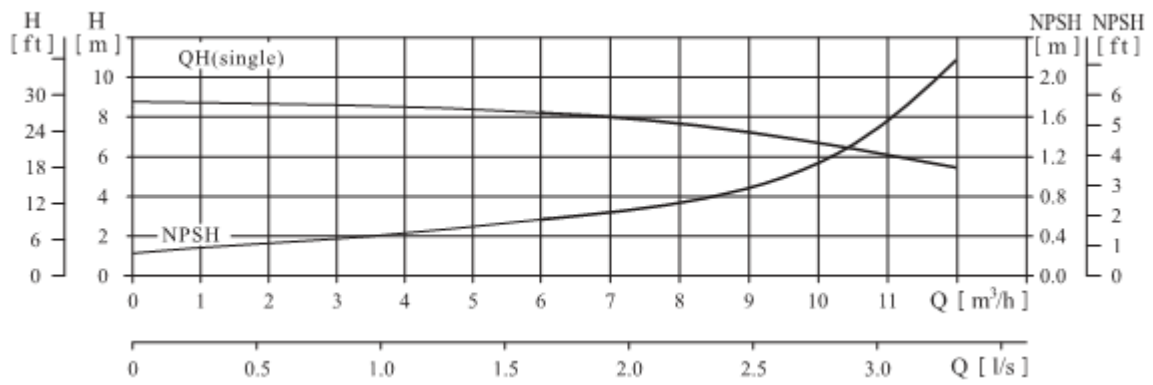


**Таблица характеристик CDL8**

Модель	Приводной двигатель		Q (м <sup>3</sup> /час )	5	6	7	8	9	10	11	12
	(кВт)	(л.с.)									
CDL8-14	5,5	7,5	H (м)	145	141	136	130	122	113	102	92

**Графические характеристики CDL8**





### Габаритные размеры и масса CDL8

Модель	Размеры (мм.)					Масса (кг.)
	B1	B2	B1+B2	D1	D2	
CDL8-14	747	430	1177	260	208	81

